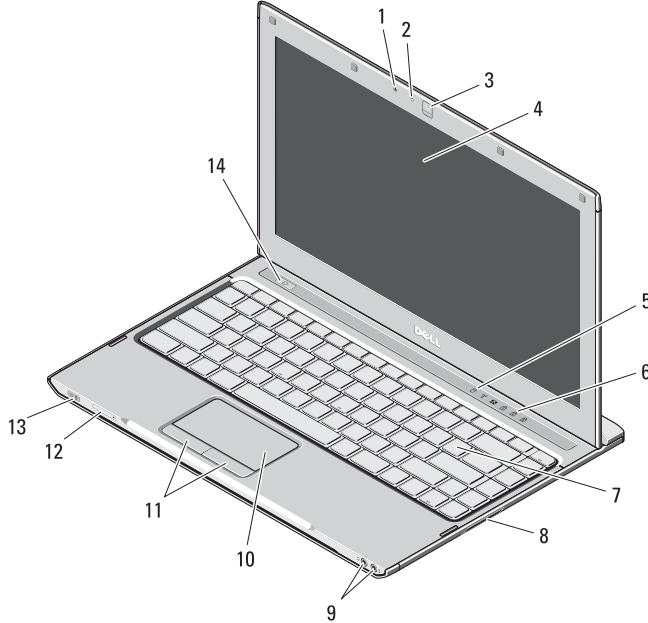


Dell™ Vostro™ V130

Kurulum ve Özelliklerle İlgili Bilgiler

Önden Görünüm



Uyarılar Hakkında



UYARI: UYARI, meydana gelebilecek olası maddi hasar, kişisel yaralanma veya ölüm tehlikesi anlamına gelir.

- 1 mikrofon
- 2 kamera durum ışığı
- 3 kamera
- 4 ekran
- 5 aygıt durum ışıkları
- 6 klavye durum ışıkları
- 7 klavye
- 8 Secure Digital (SD) bellek kart okuyucu
- 9 ses konektörleri (2)
- 10 dokunmatik yüzey
- 11 dokunmatik yüzey düğmeleri (2)
- 12 SIM kartı yuvası (isteğe bağlı)
- 13 güç/pil durumu göstergeleri
- 14 güç düğmesi



Düzenleyici Model: P16S serisi;

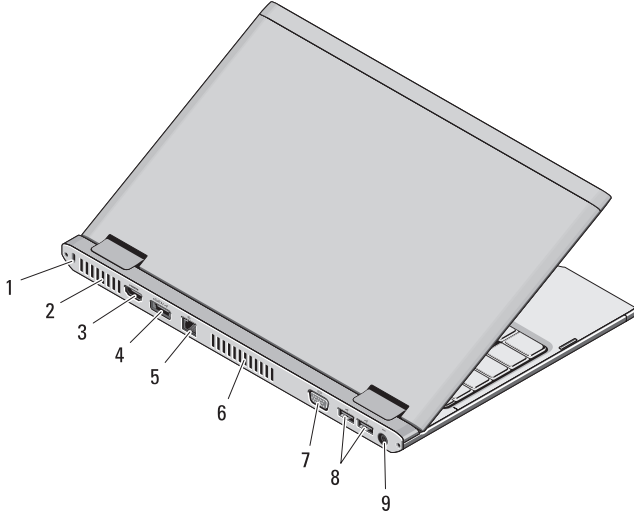
Düzenleyici Tür: P16S001

Eylül 2010



05CMP0A00

Arkadan Görünüm



- 1 güvenlik kablosu yuvası
- 2 soğutma çıkışları
- 3 HDMI konektörü
- 4 eSATA/USB konektörü
- 5 ağ konektörü
- 6 soğutma çıkışları
- 7 video konektörü (VGA)
- 8 USB 2.0 konektörleri (2)
- 9 AC adaptörü konektörü



UYARI: Havalandırma deliklerini tıkamayın, içine nesnelere itmeyin veya içinde toz birikmesine izin vermeyin. Dell bilgisayarınız çalışırken, kapalı evrak çantası gibi düşük hava akışı olan ortamlarda muhafaza etmeyin. Hava akışının sınırlanması bilgisayara zarar verebilir veya yangına yol açabilir. Bilgisayar ısındığında fanı çalıştırır. Fan gürültüsü normaldir ve fanda veya bilgisayarda sorun olduğunu göstermez.

Hızlı Kurulum



UYARI: Bu bölümdeki yordamları gerçekleştirmeye başlamadan önce, bilgisayarınızla birlikte gelen güvenlik bilgilerini okuyun. Ek en iyi uygulama bilgileri için bkz. www.dell.com/regulatory_compliance.



UYARI: AC adaptörü tüm dünyadaki elektrik prizleriyle çalışır. Ancak güç konektörleri ve anahtarlı uzatma kabloları ülkelere göre farklılık gösterir. Uyumsuz bir kablo kullanılması veya kablonun anahtarlı uzatma kablosuna veya elektrik prizine yanlış bağlanması yangına veya ekipmanın zarar görmesine neden olabilir.



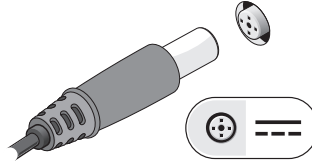
DİKKAT: AC adaptörü kablosunu bilgisayardan çıkardığınızda, kablodan değil konektörden tutun ve kablonun zarar görmemesi için sertçe fakat nazikçe çekin. AC adaptörü kablosunu sararken, kablonun hasar görmesini önlemek için AC adaptöründeki konektörün açısını izlediğinizden emin olun.



NOT: Sipariş etmediyseniz pakette bazı aygıtlar bulunmayabilir.

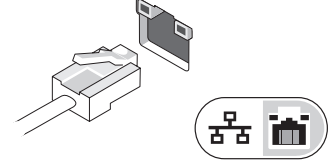
1

AC adaptörünü bilgisayarın üzerindeki AC adaptörü konektörüne ve elektrik prizine bağlayın.



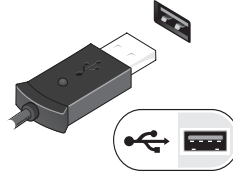
2

Ağ kablosunu (isteğe bağlı) bağlayın.



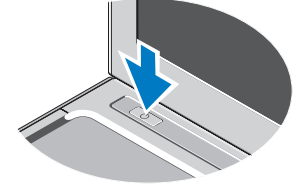
3

Fare veya klavye gibi USB aygıtlarını bağlayın (isteğe bağlı).




4

Bilgisayarın ekranını açın ve bilgisayarı açmak için açma kapama düğmesine basın.



NOT: Herhangi bir kart yüklemeden veya bilgisayarı bir yerleştirme aygıtına ya da yazıcı gibi harici bir aygıtla bağlamadan önce en az bir kez açıp kapamanız önerilir.

Özellikler

 **NOT:** Özellikler bölgeye göre değişebilir. Bilgisayarınızın yapılandırması hakkında daha fazla bilgi için **Başlat**→ **Yardım** ve **Destek** ögesini tıklayın ve bilgisayarınız hakkındaki bilgileri gösteren seçimi yapın.

Sistem Bilgileri

İşlemci tipi	Intel® Core™ i3 Intel Core i5 Intel Celeron® Dual-Core
Mikrodevre seti	Intel Mobile Express Serisi 5 Mikrodevre seti

Bellek

Bellek modülü konektörü	bir SODIMM yuvası
Bellek modülü kapasitesi	1 GB, 2 GB veya 4 GB
Bellek türü	DDR3 SDRAM (800 MHz)
Minimum bellek	1 GB (yalnız Ubuntu içeren giriş grubu)
Maksimum bellek	4 GB

Video

Video türü	sistem kartında tümleşik video
Veriyolu	tümleşik video
Video denetleyici	Intel Graphics Media Accelerator HD (Intel GMA HD)

Pil

Tür	6 hücreli "akıllı" lityum iyon (30 WHr)
Boyutlar	
Derinlik	155,20 mm (6,11 inç)
Yükseklik	5,35 mm (0,21 inç)
Genişlik	177,60 mm (6,99 inç)
Ağırlık	265 +/- 6 gram (0,58 +/- 0,01 lb)
Voltaj	11,1 VDC
Sıcaklık aralığı	
Çalışma	0°C - 35°C (32°F - 95°F)
Depolama	-40 °C - 65 °C (-40 °F - 149 °F)
Düğme pil	3 V CR2032 lityum

AC Adaptörü

Giriş voltajı	100 VAC – 240 VAC
Giriş akımı (maksimum)	1,5 A/ 1,6 A/ 1,7 A
Giriş frekansı	50 Hz – 60 Hz
Çıkış gücü	65 W
Çıkış akımı	3,34 A (sürekli)
Dereceli çıkış voltajı	19,5 +/-1,0 VDC

AC Adaptörü (devamı)

Sıcaklık aralığı

Çalışma	0 °C - 40 °C (32 °F - 104 °F)
Depolama	-40 °C - 70 °C (-40 °F - 158 °F)

Fiziksel

Yükseklik	16,50 mm - 19,70 mm (0,65 inç - 0,78 inç)
Genişlik	330 mm (12,99 inç)
Derinlik	230 mm (9,05 inç)
Ağırlık	<1,6 kg (<3,53 lb)

Çevre

Sıcaklık aralığı

Çalışma	0 °C - 35 °C (32 °F - 95 °F)
Depolama	-40 °C - 65 °C (-40 °F - 149 °F)

Bağıl nem (maksimum):

Çalışma	%10 - %90 (yoğuşmasız)
Depolama	%5 - %95 (yoğuşmasız)

Yükseklik (en çok)

Çalışma	-15,2 m - 3048 m (-50 ft - 10.000 ft)
Depolama	-15,2 - 10.668 m (-50 - 35.000 ft)

Daha Fazla Bilgi ve Kaynak Bulma

Aşağıdakiler hakkında daha fazla bilgi için bilgisayarınızla birlikte gönderilen güvenlik ve düzenleyici belgelere ve www.dell.com/regulatory_compliance adresindeki mevzuat uygunluğu web sitesine bakın:

- En iyi güvenlik uygulamaları
- Garanti
- Hüküm ve Koşullar
- Yasal sertifikasyon
- Ergonomi
- Son Kullanıcı Lisans Sözleşmesi

Bu yayındaki bilgiler önceden bildirilmeksizin değiştirilebilir.
© 2010 Dell Inc. Tüm hakları saklıdır. Çin'de basılmıştır. Geri Dönüştürülmüş Kağıda basılmıştır.

Dell Inc.'in yazılı izni olmadan herhangi bir şekilde çoğaltılması kesinlikle yasaktır.

Bu metinde kullanılan ticari markalar: Dell™, DELL logosu ve Vostro™ are Dell Inc. şirketinin ticari markalarıdır. Intel®, Pentium®, Xeon®, Core™ ve Celeron®, Intel Corporation şirketinin ABD ve diğer ülkelerdeki tescilli markalarıdır.

Bu yayında, marka ve adların sahiplerine ya da ürünlerine atıfta bulunmak için başka ticari marka ve ticari adlar kullanılmış olabilir. Dell Inc. kendine ait olanların dışındaki ticari markalar ve ticari isimlerle ilgili hiçbir mülkiyet hakkı olmadığını beyan eder.

